



S+S REGELTECHNIK

## THERMASREG® FST-K

### Ⓛ Bedienungs- und Montageanleitung

Kanal-Frostschutzthermostat,  
incl. Montageflansch, mechanisch, einstufig,  
mit schaltendem Ausgang

### Ⓜ Operating Instructions, Mounting & Installation

Duct frost protection thermostat,  
incl. mounting flange, mechanical, one-step,  
with switching output

### Ⓧ Notice d'instruction

Thermostat anti-gel, pour montage en gaine  
y compris bride de montage, mécanique, à un étage,  
avec sortie en tout ou rien

### Ⓨ Руководство по монтажу и обслуживанию

Канальный термостат защиты от замерзания,  
вкл. присоединительный фланец,  
механический, одноступенчатый,  
с релейным выходом



S+S REGELTECHNIK

S+S REGELTECHNIK GMBH  
PIRNER STRASSE 20  
90411 NÜRNBERG / GERMANY

FON +49 (0) 911 / 5 19 47-0  
FAX +49 (0) 911 / 5 19 47-70

mail@SplusS.de  
www.SplusS.de



### Herzlichen Glückwunsch!

Sie haben ein deutsches Qualitätsprodukt erworben.

### Congratulations!

You have bought a German quality product.

### Félicitations!

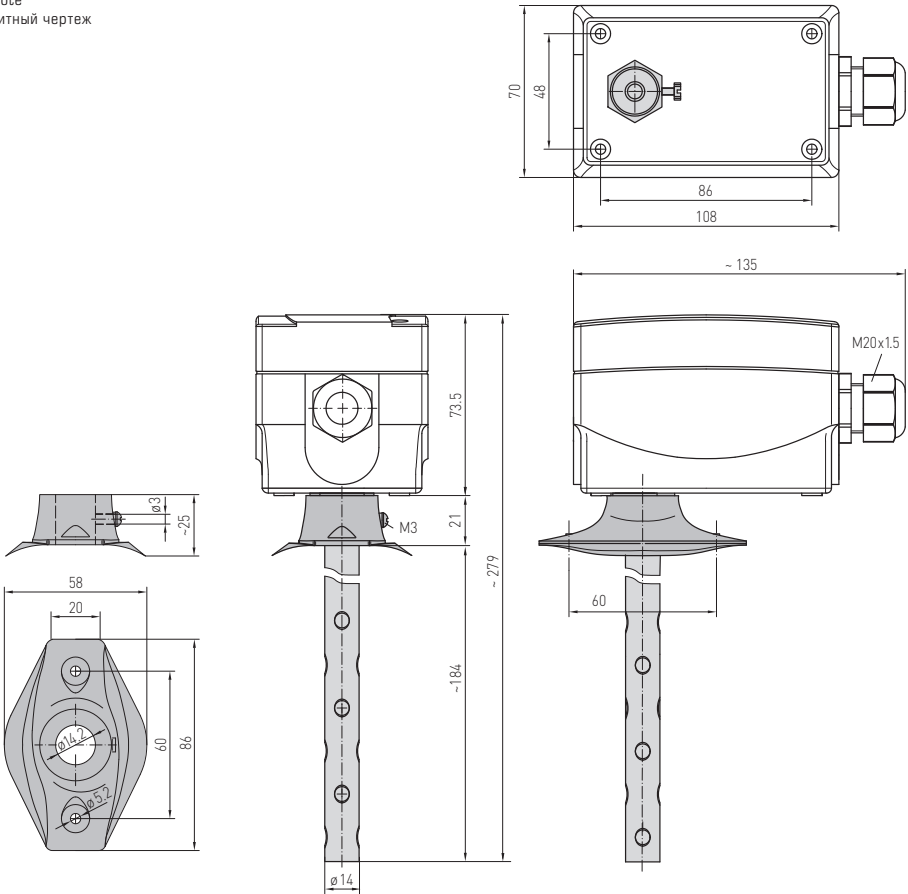
Vous avez fait l'acquisition d'un produit allemand de qualité.

### Примите наши поздравления!

Вы приобрели качественный продукт, изготовленный в Германии.

Maßzeichnung  
Dimensional drawing  
Plan coté  
Габаритный чертеж

**FST-K**



**MF-14-K**  
Montageflansch  
aus Kunststoff  
Mounting flange,  
plastic  
bride de montage en  
matière plastique  
Присоединительный  
фланец из пластика

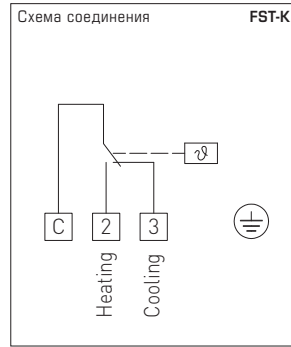
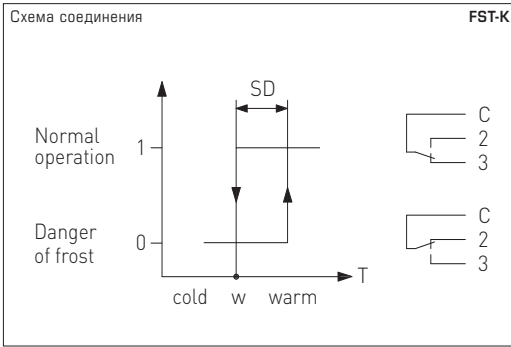
Механический термостат защиты от замерзания / реле контроля замерзания **THERMASREG® FST-K** с релейным выходом, контролируемой по всей длине канальной трубкой, с автоматическим переключением в исходное положение или механической блокировкой, на выбор с ручным сбросом или без ручного сброса.

Пригоден для контроля температуры (на стороне воздуха) теплообменных аппаратов и отопительных батарей в целях защиты от замерзания и для предотвращения ущерба от переохлаждения (например, в каналах систем вентиляции и кондиционирования воздуха).

FST-K является самозащищенным, с функцией распознавания выхода из строя датчика. При повреждении капиллярно-мембранной системы происходит автоматическое переключение в режим нагрева. В комплект поставки включен присоединительный фланец **MF-14-K**.

<b>ТЕХНИЧЕСКИЕ ДАННЫЕ</b>	
Коммутационная способность:	10 (2) А, 250 В переменного тока; благодаря использованию позолоченных контактов — также коммутация сигнальных напряжений < 24 В
Диапазон настройки:	-10 °С...+15 °С / +14 °F...+59 °F, предустановлен на = +5 °С (+41 °F)
Разность температур включения и выключения:	2 ±1 К (3,6 ±1,8 °F)
Воспроизводимость:	±0,5К (±0,9 °F)
Контакт:	защищенный от пыли микропереключатель в качестве однополюсного, беспотенциального переключателя (переключающий)
Сброс:	<b>FST-K</b> — автоматически, <b>FST-K-HR</b> — вручную
Допустимая среда:	воздух
Температура окружающей среды:	максимальная рабочая температура: +70 °С (+158 °F) минимальная рабочая температура: w + мин. +2 °С (мин. +3,6 °F) хранение / транспортировка: -30...+70 °С (-22...+158 °F)
Корпус:	пластик, устойчивый к ультрафиолетовому излучению, полиамид, 30 % усиление стеклянными шариками, цвет — транспортный белый (аналогичен RAL 9016)
Размеры корпуса:	108 x 70 x 73,5 мм (Thor 2)
Присоединение кабеля:	M20 x 1,5; с разгрузкой от натяжения
Монтаж / подключение:	при помощи пластикового присоединительного фланца (содержится в комплекте поставки)
Электрическое подключение:	0,14–2,5 мм², по винтовым зажимам
Защитная трубка:	<b>металлическая</b> , CuZn37 (2.0321), Ø 14 мм, NL = 205 мм
Материалы:	листовые детали: оцинкованная сталь капиллярная трубка: медь ввод для капиллярной трубки: R507 коммутационные контакты: серебро / никель (90% / 10%) позолота (3мкм)
Класс защиты:	I (согласно EN 60730-1)
Степень защиты:	IP 65 (согласно EN 60529)
Нормы:	соответствие CE-нормам, директива 2014 / 30 / EU, директива 2014 / 35 / EU «Низковольтное оборудование»
<b>ПРИНЦИП РАБОТЫ</b>	Контакт C–2: опасность замерзания / обрыв датчика Контакт C–3: нормальный режим

<b>THERMASREG® FST-K</b> Канальный механический термостат защиты от замерзания					
Тип / WGD2	Диапазон температур	Температурная зона нечувств. (фиксир.), прибл.	Принцип работы	Степень защиты	Арт. №
<b>FST-K</b>					<b>TW</b>
FST-K	-10...+15 °С	2К (±1К)	TW	воздух	1102-1064-0100-001
<b>FST-K-HR</b>					<b>TB</b>
FST-K HR	-10...+15 °С	2К (±1К)	TB	воздух	1102-1064-1100-000
Комплектация:	FST-K FST-K-HR	<b>TW</b> = реле контроля температуры (переключающий самостоятельно) <b>TB</b> = ограничитель температуры (с ручным сбросом)			
<b>Принадлежности</b>					
<b>MF-14-K</b>	<b>Присоединительный фланец</b> из пластика				7100-0030-2000-000



**ПРИНЦИП РАБОТЫ**

Переключатель в канальном термостате защиты от замерзания **FST-K** срабатывает, если температура по всей длине капиллярной трубки падает ниже заданного уровня (закрывается контакт C–2). Контакт C–3 одновременно размыкается и может использоваться как сигнальный контакт. Сброс в исходное состояние осуществляется автоматически (закрывается контакт C–3), если температура снова поднимается выше заданного уровня (в случае **FST-K-HR** требуется ручной сброс с помощью кнопки сброса).

Термостат **FST-K** является «самозащитенным», т. е. при повреждении капиллярно-мембранной системы происходит автоматическое переключение в режим нагрева. Контакт C–2 замыкается и может использоваться как рабочий контакт. Температура воздуха измеряется по всей длине чувствительного элемента (капиллярной трубки). Заполненная газом (R 507) мембранная система и капиллярная трубка образуют вместе измерительный блок. Он механически соединен с микропереключателем.

**Указания к FST-K**

Установленное для прибора заданное значение может быть опломбировано на регулировочном винте. Необходимо удостовериться, что температура окружающей среды никогда не падает ниже установленного на приборе порогового значения.

Прибор следует использовать в среде без конденсата и вредных веществ.

В качестве Общих Коммерческих Условий имеют силу исключительно наши Условия, а также действительные «Общие условия поставки продукции и услуг для электрической промышленности» (ZVEI) включая дополнительную статью «Расширенное сохранение прав собственности».

Помимо этого, следует учитывать следующие положения:

- Перед установкой и вводом в эксплуатацию следует прочитать данное руководство; должны быть учтены все приведенные в нем указания!
- Подключение прибора должно осуществляться исключительно к безопасному напряжению и в обесточенном состоянии. Во избежание повреждений и отказов (например, вследствие наводок) следует использовать экранированную проводку, избегать параллельной прокладки токоведущих линий и учитывать предписания по электромагнитной совместимости.
- Данный прибор следует применять только по прямому назначению, учитывая при этом соответствующие предписания VDE (союза немецких электротехников), требования, действующие в Вашей стране, инструкции органов технического надзора и местных органов энергоснабжения. Надлежит придерживаться требований строительных норм и правил, а также техники безопасности и избегать угроз безопасности любого рода.
- Мы не несем ответственности за ущерб и повреждения, возникающие вследствие неправильного применения наших устройств.
- Ущерб, возникший вследствие неправильной работы прибора, не подлежит устранению по гарантии.
- Монтаж и ввод в эксплуатацию должны осуществляться только специалистами.
- Действительны исключительно технические данные и условия подключения, приведенные в поставляемых с приборами руководствах по монтажу и эксплуатации. Отклонения от представленных в каталоге характеристик дополнительно не указываются, несмотря на их возможность в силу технического прогресса и постоянного совершенствования нашей продукции.
- В случае модификации приборов потребителем гарантийные обязательства теряют силу.
- Не разрешается использование прибора в непосредственной близости от источников тепла (например, радиаторов отопления) или создаваемых ими тепловых потоков; следует в обязательном порядке избегать попадания прямых солнечных лучей или теплового излучения от аналогичных источников (мощные осветительные приборы, галогенные излучатели).
- Эксплуатация вблизи оборудования, не соответствующего нормам электромагнитной совместимости (EMV), может влиять на работу приборов.
- Недопустимо использование данного прибора в качестве устройства контроля / наблюдения, служащего для защиты людей от травм и угрозы для здоровья / жизни, а также в качестве аварийного выключателя устройств и машин или для аналогичных задач обеспечения безопасности.
- Размеры корпусов и корпусных принадлежностей могут в определенных пределах отличаться от указанных в данном руководстве.
- Изменение документации не допускается.
- В случае рекламаций принимаются исключительно целые приборы в оригинальной упаковке.

#### Указания по вводу в эксплуатацию:

Этот прибор был откалиброван, отъюстирован и проверен в стандартных условиях.

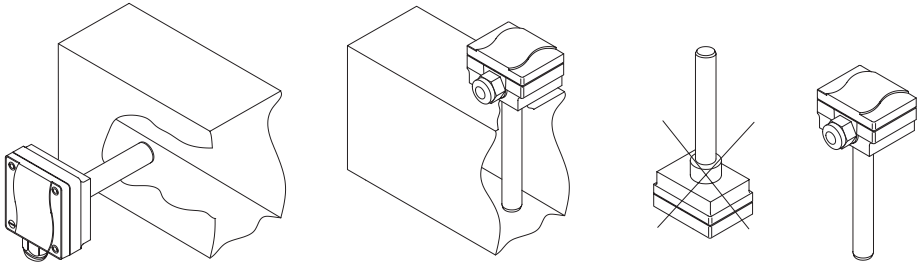
Во время эксплуатации в других условиях рекомендуется провести ручную юстировку на месте в первый раз при вводе в эксплуатацию и затем на регулярной основе.

**Ввод в эксплуатацию обязателен и выполняется только специалистами!**

**Перед монтажом и вводом в эксплуатацию прочитать данное руководство; должны быть учтены все приведенные в нем указания!**

Montageschema  
Mounting diagram  
Schéma de montage  
Схема монтажа

FST-K



© Copyright by S+S Regeltechnik GmbH

Nachdruck, auch auszugsweise, nur mit Genehmigung der S+S Regeltechnik GmbH.

Reprint in full or in parts requires permission from S+S Regeltechnik GmbH.

La reproduction des textes même partielle est uniquement autorisée après accord de la société S+S Regeltechnik GmbH.

Перепечатка, в том числе в сокращенном виде, разрешается лишь с согласия S+S Regeltechnik GmbH.

Irrtümer und technische Änderungen vorbehalten. Alle Angaben entsprechen unserem Kenntnisstand bei Veröffentlichung. Sie dienen nur zur Information über unsere Produkte und deren Anwendungsmöglichkeiten, bieten jedoch keine Gewähr für bestimmte Produkteigenschaften. Da die Geräte unter verschiedensten Bedingungen und Belastungen eingesetzt werden, die sich unserer Kontrolle entziehen, muss ihre spezifische Eignung vom jeweiligen Käufer bzw. Anwender selbst geprüft werden. Bestehende Schutzrechte sind zu berücksichtigen. Einwandfreie Qualität gewährleisten wir im Rahmen unserer Allgemeinen Lieferbedingungen.

Subject to errors and technical changes. All statements and data herein represent our best knowledge at date of publication. They are only meant to inform about our products and their application potential, but do not imply any warranty as to certain product characteristics. Since the devices are used under a wide range of different conditions and loads beyond our control, their particular suitability must be verified by each customer and/or end user themselves. Existing property rights must be observed. We warrant the faultless quality of our products as stated in our General Terms and Conditions.

Sous réserve d'erreurs et de modifications techniques. Toutes les informations correspondent à l'état de nos connaissances au moment de la publication. Elles servent uniquement à informer sur nos produits et leurs possibilités d'application, mais n'offrent aucune garantie pour certaines caractéristiques du produit. Etant donné que les appareils sont soumis à des conditions et des sollicitations diverses qui sont hors de notre contrôle, leur adéquation spécifique doit être vérifiée par l'acheteur ou l'utilisateur respectif. Tenir compte des droits de propriété existants. Nous garantissons une qualité parfaite dans le cadre de nos conditions générales de livraison.

Возможны ошибки и технические изменения. Все данные соответствуют нашему уровню знаний на момент издания. Они представляют собой информацию о наших изделиях и их возможностях применения, однако они не гарантируют наличие определенных характеристик. Поскольку устройства используются при самых различных условиях и нагрузках, которые мы не можем контролировать, покупатель или пользователь должен сам проверить их пригодность. Соблюдать действующие права на промышленную собственность. Мы гарантируем безупречное качество в рамках наших «Общих условий поставки».